



## STÖRLICHTBOGEN-ERFASSUNGSGERÄT FÜR LICHPUNKTSENSOREN INKL. AUSGANG ZUM DIREKTEN ANSCHLUSS ZWEIER KURZSCHLIEßEREINHEITEN DSRT QD

**Typenbezeichnung:** DSRT DD PS AACA

**Artikelnummer:** 782041

**Gerätebeschreibung:** DSRT DD PS AACA ist ein mikroprozessorbasiertes Lichtbogen-Erfassungsgerät mit integrierter Selbstüberwachung, welche höchste Zuverlässigkeit durch kontinuierliche Überwachung aller internen Systemfunktionen und der externen Anschlüsse garantiert. Für eine genaue Detektion wird die Lichtwirkung des Störlichtbogens erfasst. Ein Schaden der durch einen Lichtbogen entsteht kann minimiert werden, indem der Einspeiseschalter vom Erfassungsgerät angesteuert und die zu schützende Anlage vom Netz getrennt wird. Durch die Kombination des DSRT DD CPS AACA mit einem aktiven Kurzschließer (DSRT QD) kann ein möglicher Lichtbogenschaden auf ein Minimum reduziert werden. Es kann somit als Einzelgerät oder durch den Binärbusanschluss als Teil eines Lichtbogenschutzsystems genutzt werden. DSRT DD CPS AACA ist für den Einbau zum Schutz von Mittel- und Niederspannungsschaltanlagen geeignet.



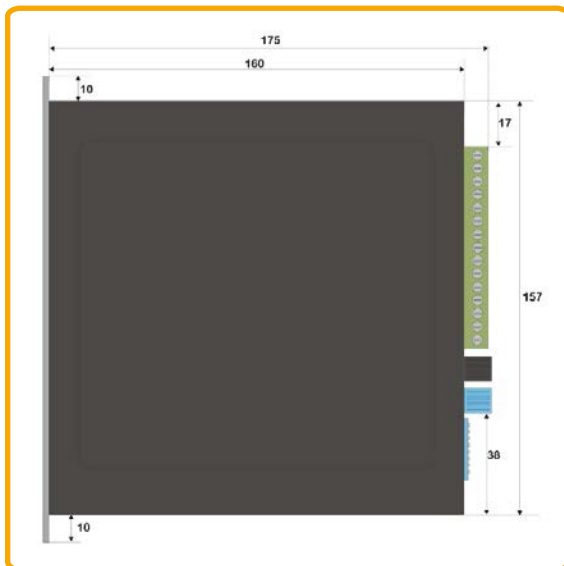
### Technische Daten:

- Min. / max. Spannung: 80 - 265 V AC
- Schutzart (Vorderseite/Rückseite): IP50/ IP 20
- Sensoreingänge (Licht): S1, S2, S3, S4 (pro Kanal Anschluss von 3 Punktsensoren (DSRT PS) möglich)
- Binäre Eingänge (24 V DC, 3 mA): BI1, BI2
- Auslöserelais (max. 250 V AC / DC, 5A): T1, T2, T3, T4
- Kurzschließerausgänge: 2x TX
- Binärer Ausgang (24 V DC, 20 mA): B01
- Betriebstemperaturbereich (TU) -35 °C ... +70 °C
- Systemausfallrelais-Ausgang (max. 250 V AC / DC, 5A): potentialfreier Wechsler (no/nc)

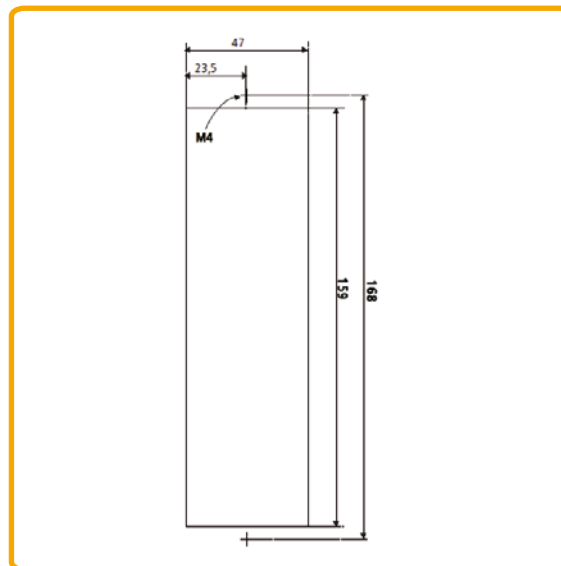
### Abmessungen und Installation

Das DSRT DD PS AACA wird in der Tür oder in einem Einschub eines Standard-19-Zoll-Racks montiert.

Abmessung (H x B x T): 157 x 45 x 164 mm



Abmessungen DSRT DD PS AACA



Ausschnitt für Rackmontage (Millimeter)

### Sicherheitshinweise

Die Montage des DSRT DD PS AACA darf nur durch eine Elektrofachkraft **im spannungsfreien Zustand** erfolgen.

Die nationalen Vorschriften und Sicherheitsbestimmungen sind zu beachten.

Vor der Montage ist der DSRT DD PS AACA auf äußere Beschädigung zu kontrollieren. Sollte eine Beschädigung oder ein sonstiger Mangel festgestellt werden, darf der DSRT DD PS AACA nicht montiert werden.

Der Einsatz der DSRT DD PS AACA ist nur im Rahmen der in diesem Beipackzettel und der im Handbuch 1894 unter [www.dehn.de](http://www.dehn.de) genannten und gezeigten Bedingungen zulässig.

Bei Belastungen, die über den ausgewiesenen Werten liegen, können der DSRT DD PS AACA sowie die daran angeschlossenen elektrischen Betriebsmittel zerstört werden. Eingriffe und Veränderungen am DSRT DD PS AACA führen zum Erlöschen des Gewährleistungsanspruches.

Vor Beginn jeder elektrischen Installation und Montage sind die im Handbuch 1894 "Störlichtbogen-Erfassungsgeräte" aufgeführten Hinweise unter [www.dehn.de](http://www.dehn.de) zu beachten und zu befolgen.



## ARC FAULT DETECTION DEVICE FOR LIGHT POINT SENSORS INCLUDING OUTPUT FOR THE DIRECT CONNECTION OF TWO DSRT QD SHORT-CIRCUITER UNITS

**Type:** DSRT DD PS AACA

**Part No.:** 782041

**Description:** The DSRT DD PS AACA is a microprocessor-based arc fault detection device with integrated self-monitoring which ensures maximum reliability by continuously monitoring all internal system functions and external connections. To ensure exact detection, the light effect of the arc fault is detected. Damage caused by an arc fault can be minimised if the supply switch is activated by the detection device and the installation to be protected is disconnected. The combination of the DSRT DD PS AACA device and an active short-circuiter (DSRT QD) allows to reduce possible arc damage to a minimum. The DSRT DD PS AACA device can thus be used as a single device or as part of an arc fault protection system via the binary port. The DSRT DD PS AACA device is suited for installation in medium-voltage and low-voltage switchgear installations.



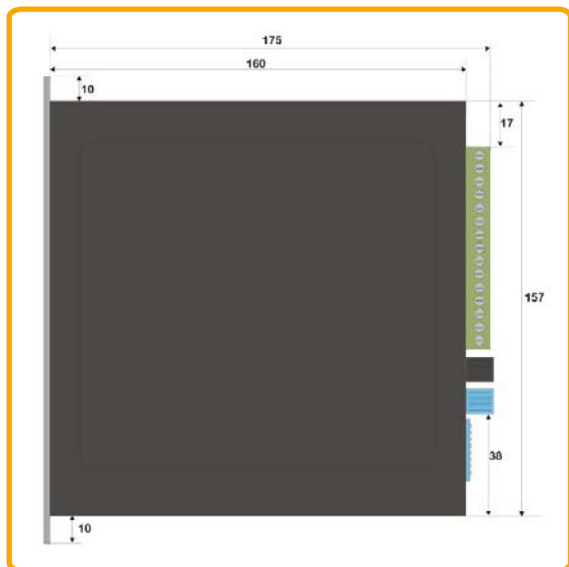
### Technical data

- ⤵ Min. / max. voltage: 80 to 265 V a.c.
- ⤵ Degree of protection (front/rear side): IP 50/IP 20
- ⤵ Sensor inputs (light): S1, S2, S3, S4 (three light point sensors (DSRT PS) can be connected per channel)
- ⤵ Binary inputs (24 V d.c., 3 mA): BI1, BI2
- ⤵ Tripping relay (max. 250 V a.c. / d.c., 5 A): T1, T2, T3, T4
- ⤵ Short-circuiter outputs: 2x TX
- ⤵ Binary output (24 V d.c., 20 mA): B01
- ⤵ Operating temperature range: -35 °C to +70 °C
- ⤵ System failure relay output (max. 250 V a.c. / d.c., 5 A): floating changeover contact (no/nc)

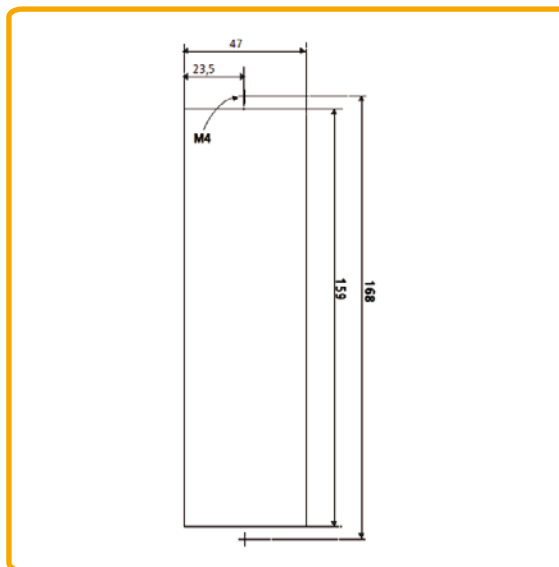
### Dimensions and installation

The DSRT DD PS AACA device is either door-mounted or panel-mounted in a standard 19" rack.

Dimensions (H x W x D): 157 x 45 x 164 mm



Dimensions of DSRT DD PS AACA



Cut-out for rack mounting (millimetres)

### Safety instructions

The DSRT DD PS AACA device may only be installed by an electrically skilled person provided that the **installation is dead**.

The national rules and safety regulations must be observed.

Prior to installation, the DSRT DD PS AACA device must be examined for signs of damage. If damage or any other defect is found, the device must not be mounted. The DSRT DD PS AACA device may only be used under the conditions shown and referred to in this instruction leaflet and instructions for use No. 1894 ([www.dehn-international.com](http://www.dehn-international.com)).

Loads above the values indicated can lead to the destruction of the DSRT DD PS AACA device and the electrical equipment connected to it. Tampering with or modification of the DSRT DD PS AACA device will void warranty.

Before starting any electrical installation work, the instructions for use No. 1894 "Arc fault detection devices" ([www.dehn-international.com](http://www.dehn-international.com)) must be observed.